



Statens vegvesen

DETALJREGULERING

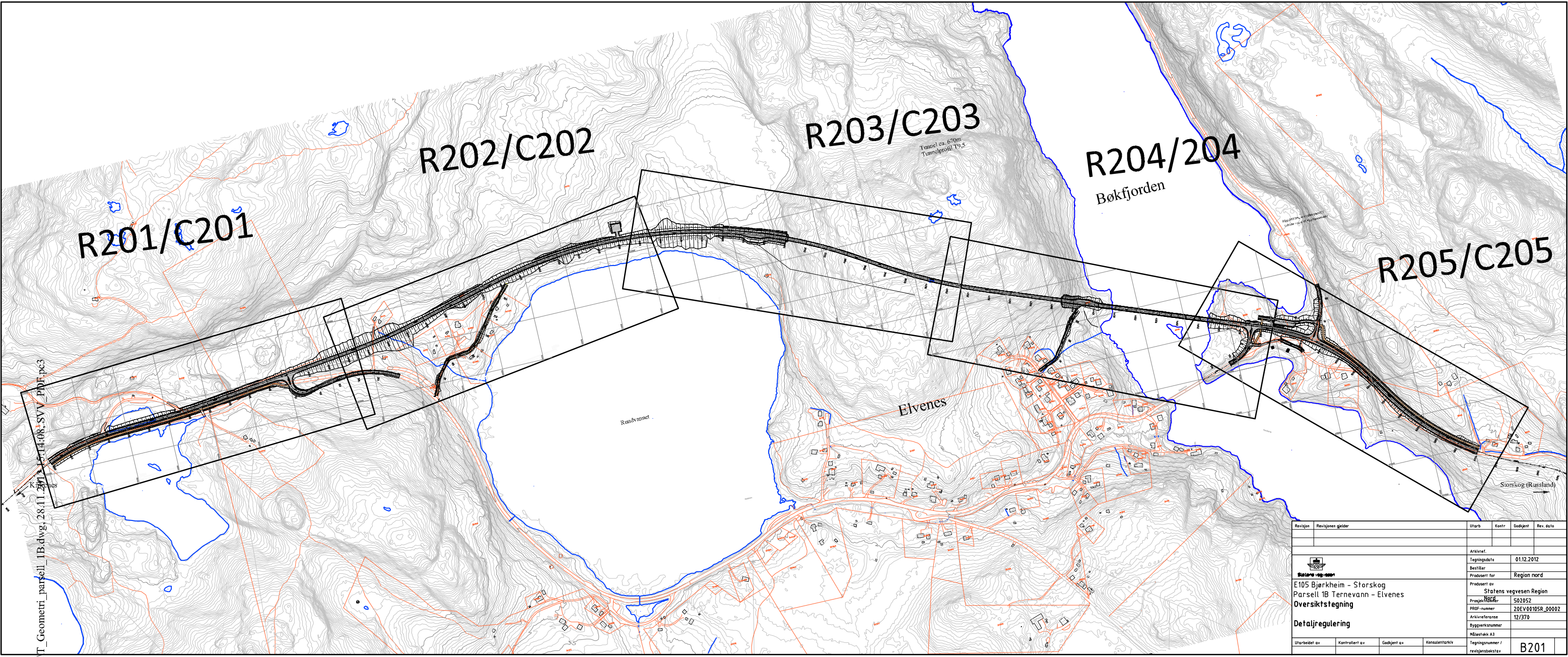
Illustrasjonshefte

## Prosjekt: E105

Parsell: 1B Rundvatnet - Elvenes  
Sør-Varanger kommune

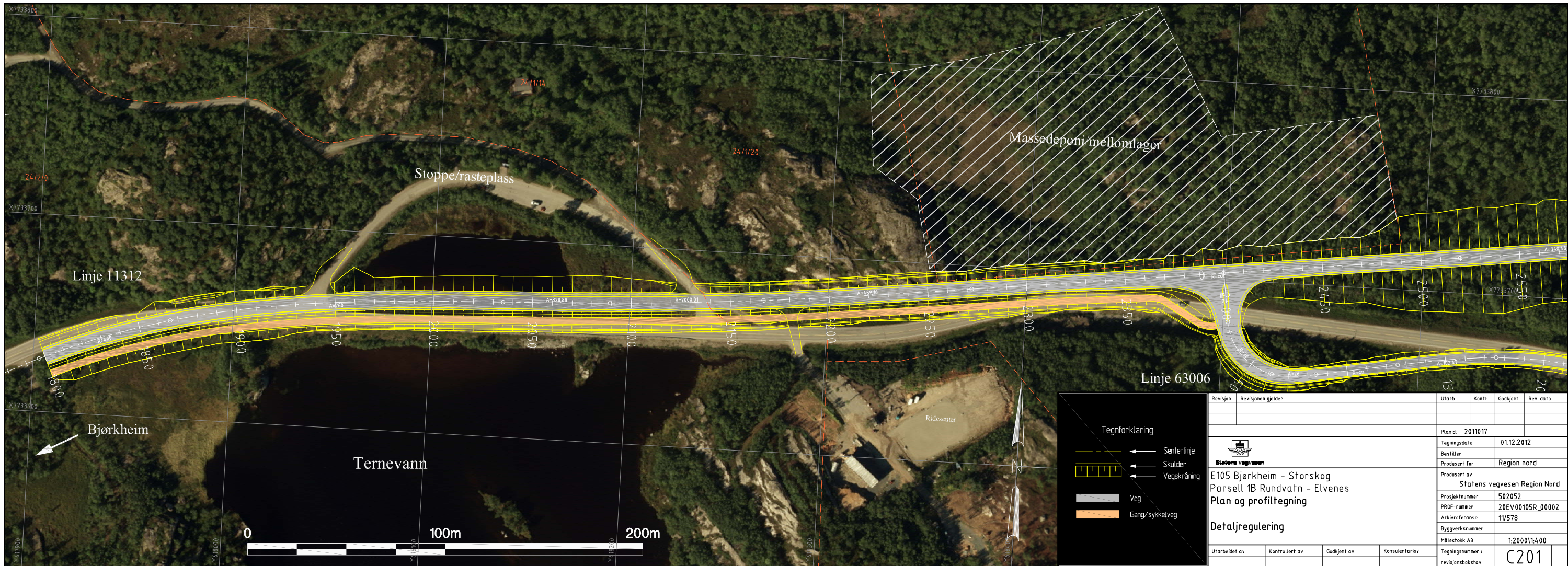
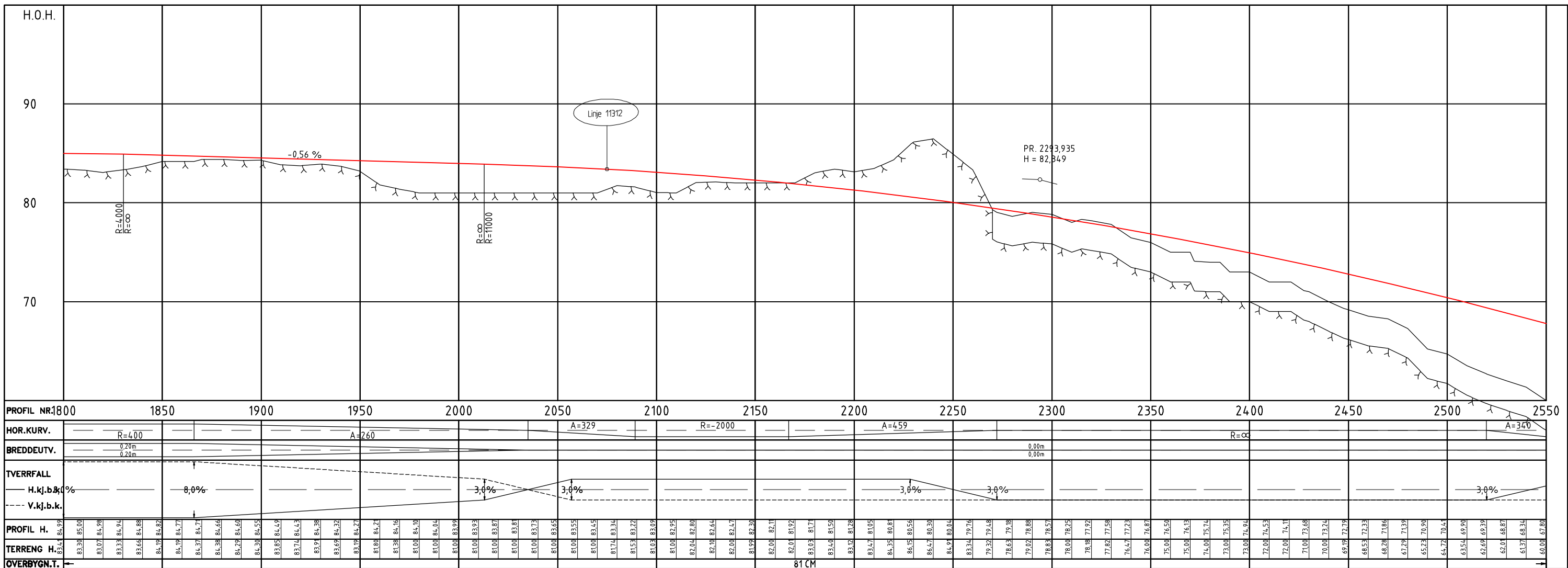






Revisjon	Revisjonen gjelder	Utarbe	Konstr	Godkjent	Rev. dato
Statens vegvesen		Arkivref.			
E105 Bjørkheim - Storskog		Tagningsdato			01.12.2012
Parsell 1B Ternevann - Elvenes		Bestiller			
Oversiktstegning		Prosjekt for			Region nord
Detailregulering		Prosjekt av			Statens vegvesen Region
		Prosjekt nr.			502052
		PROJ-nummer			20EV00105R_00002
		Arkivreferansen			12/370
		Byggesnummer			
		Målestokk A3			
Utarbeidet av	Kontrollert av	Godkjent av	Konsulentarkiv	Tegningsnummer / revisjonsstempel	B201





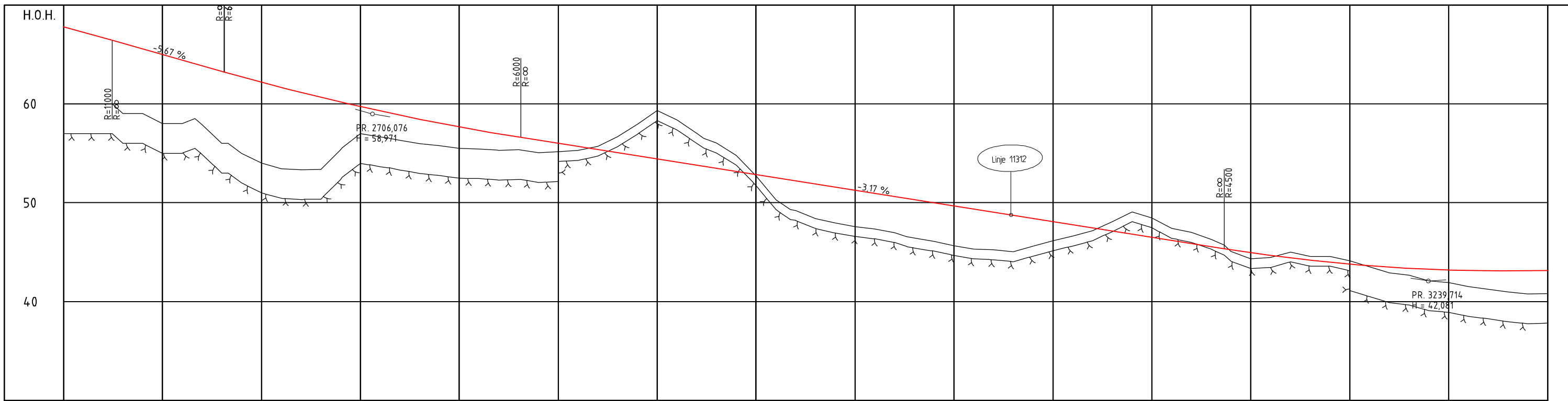
P:\20EV00105R\_00002\Plandata\Tegning\Tema T\_Geometri\_parsell\_1B\_ortofoto.dwg, 05.12.2012 09:37:58, SVV\_PDF.pc3

Revisjon		Revisjonen gjelder		Utarb.	Kontr.	Godkjent	Rev. data
				Planid: 2011017			
				Tegningsdato: 01.12.2012			
				Bestiller: Statens vegvesen			
				Produsert for: Region nord			
				Produsert av: Statens vegvesen Region Nord			
				Prosjektnummer: 502052			
				PROF-nummer: 20EV00105R_00002			
				Arkivreferanse: 11/578			
				Byggeværksnummer: 1200011:400			
				Målestokk A3: 1:2000			
				Tegningsnummer / revisjonsbøksnavn: C201			
Utarbeidet av:		Kontrollert av:		Godkjent av:		Konsulentarkiv:	

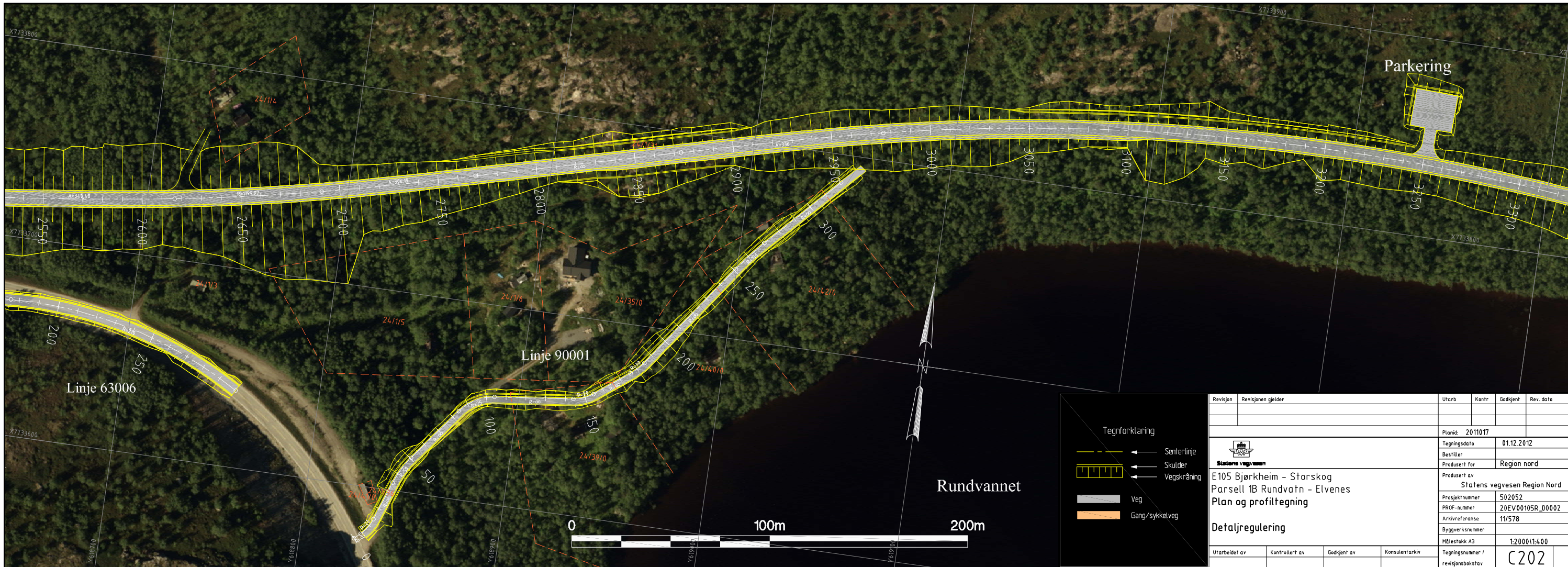
**Tegnforklaring**

- Sentrallinje
- Skulder
- Vegskråning
- Veg
- Gang/sykkelveg





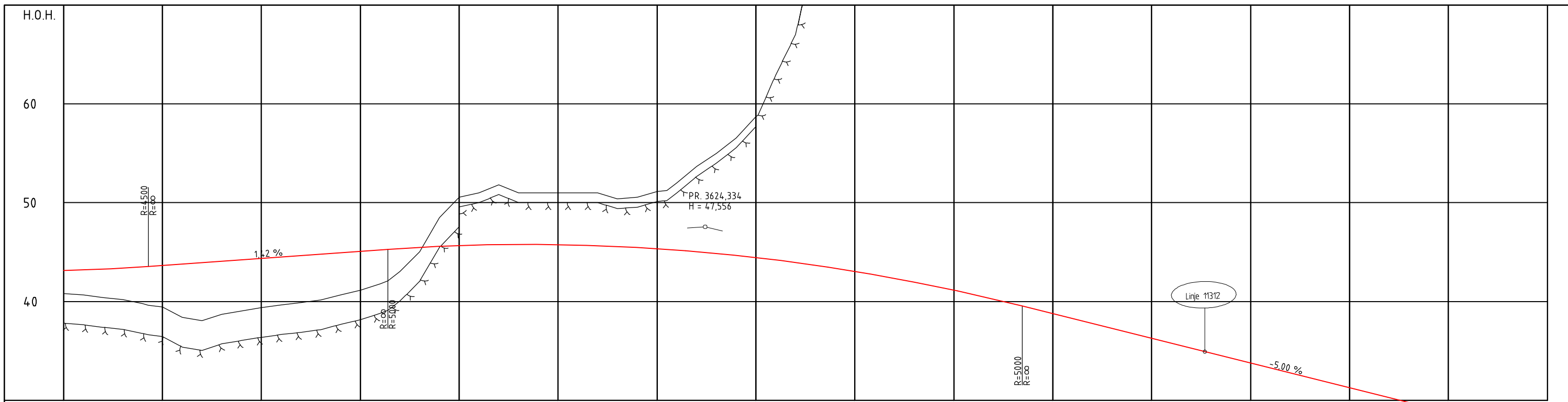
PROFIL NR	2550	2600	2650	2700	2750	2800	2850	2900	2950	3000	3050	3100	3150	3200	3250	3300	
HOR. KURV.	A=340		R=-1200		A=306		R=∞		A=336		R=1100						
BREDDUUTV.																	
TVERRFALL																	
H.k.j.b.k.	3,0%		5,6%		5,6%		3,0%		3,0%		3,0%		6,1%				
V.k.j.b.k.																	
PROFIL H.	60,00	67,25	66,69	66,12	65,56	64,99	64,42	63,85	63,29	62,72	62,15	61,58	61,01	60,44	59,87	59,30	58,73
TERRANG H.	60,00	67,25	66,69	66,12	65,56	64,99	64,42	63,85	63,29	62,72	62,15	61,58	61,01	60,44	59,87	59,30	58,73
OVERBYGN.T.	81 CM																



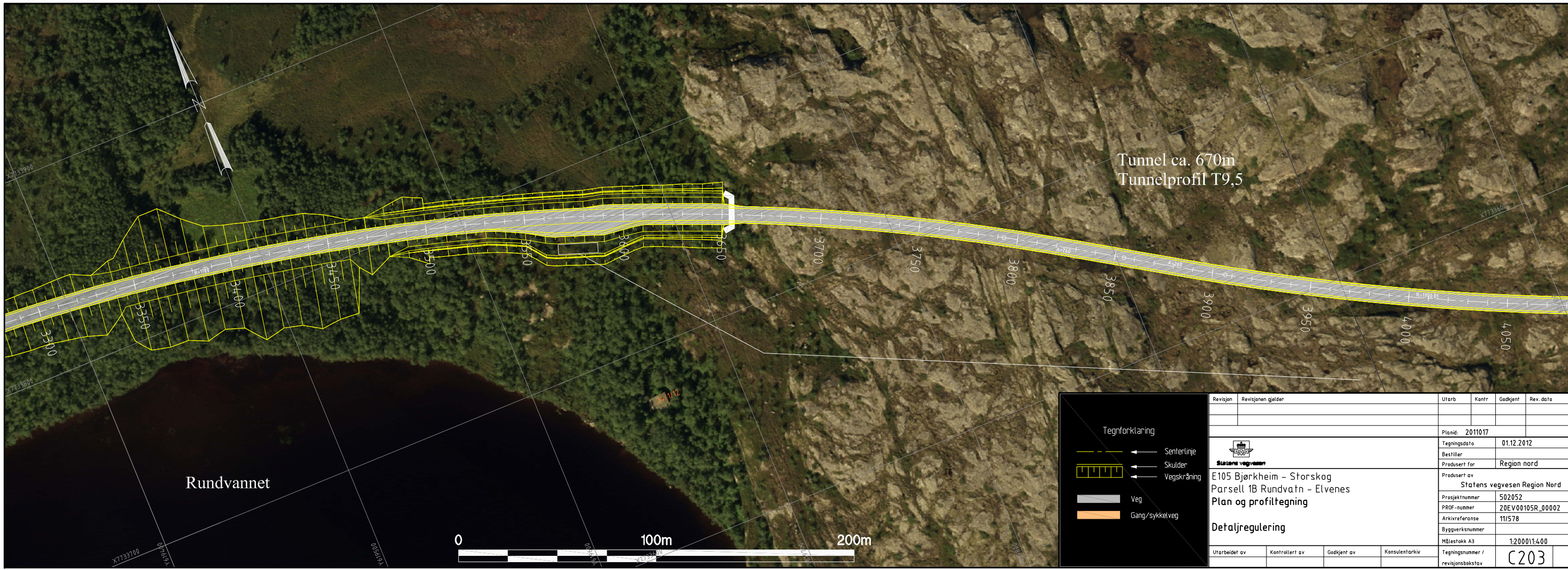
P:\20EV00105R\_00002\Plandata\Tegning\Tema T\_Geometri\_parsell\_1B\_ortofoto.dwg, 05.12.2012 09:43:51, SVV\_PDF.pc3

Revisjon	Revisjonen gjelder	Utarb	Kontr	Godkjent	Rev. dato
Tegningsdata		Planid: 2011017			
Tegningsdato		01.12.2012			
Bestiller		Region nord			
Produsert for		Region nord			
Produsert av		Statens vegvesen Region Nord			
Prosjektnummer		502052			
PROF-nummer		20EV00105R_00002			
Arkivreferanse		11/578			
Byggeværksnummer					
Målestokk A3		1:2000/1:400			
Utarbeidet av	Kontrollert av	Godkjent av	Konsulentarkiv		Tegningsnummer / revisjonsbøksnavn
					C202



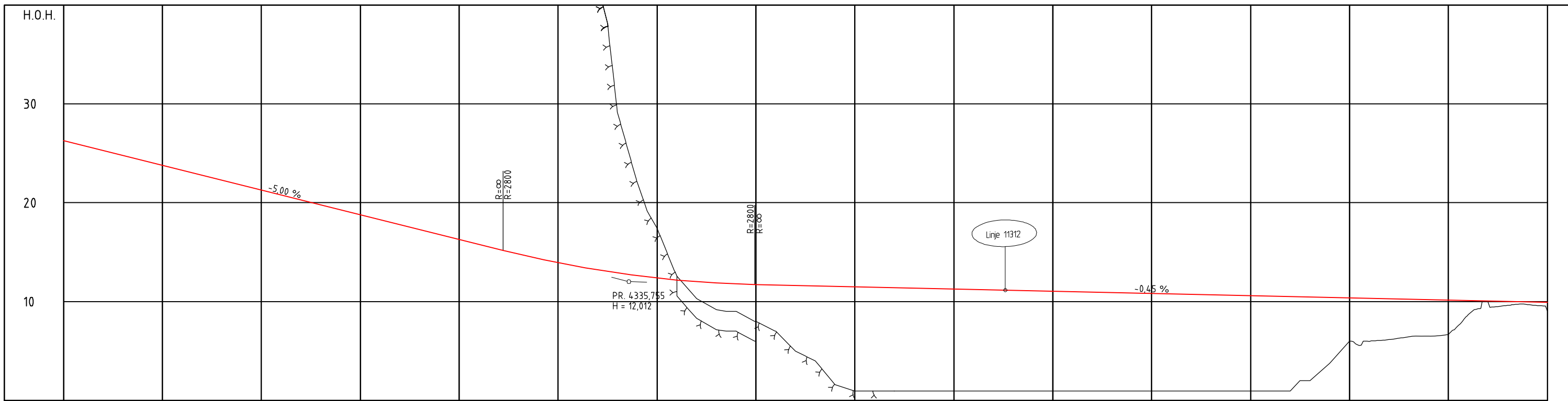


PROFIL NR	3300	3350	3400	3450	3500	3550	3600	3650	3700	3750	3800	3850	3900	3950	4000	4050
HOR. KURV.							R=1100					A=260	A=260			
BREDDDEUTV.																
TVERRFALL																
H.kj.b.k.																
V.kj.b.k.																
PROFIL H.	40.66	40.32	40.00	39.78	39.55	39.38	39.25	39.15	39.08	39.00	38.92	38.85	38.78	38.70	38.62	38.55
TERRANG H.	40.66	40.32	40.00	39.78	39.55	39.38	39.25	39.15	39.08	39.00	38.92	38.85	38.78	38.70	38.62	38.55
OVERBYGN.T.																



Revisjon	Revisjonen gjelder	Utarb	Kontr	Gadkjent	Rev. data
Tegningsdato		Pland: 2011017			
01.12.2012					
Besiller		Region nord			
Produsert for					
Produsert av		Statens vegvesen Region Nord			
Prosjektnummer		502052			
PROF-nummer		20EV00105R_00002			
Arkivreferanse		11/578			
Byggverksnummer					
Målestokk A3		1:2000/1:400			
Utarbeidet av	Kontrollert av	Gadkjent av	Konsulentarkiv		Tegningsnummer / revisjonsbokstav
					C203





PROFIL NR	4050	4100	4150	4200	4250	4300	4350	4400	4450	4500	4550	4600	4650	4700	4750	4800		
HOR. KURV.	R=-1300		A=280		R=∞										A=170			
BREDDDEUTV.																		
TVERRFALL																		
H.kj.b.k.	5.1%		3.0%		3.0%												3.0%	3.0%
V.kj.b.k.																		
PROFIL H.	81.7	81.7	81.7	81.7	81.7	81.7	81.7	81.7	81.7	81.7	81.7	81.7	81.7	81.7	81.7	81.7	81.7	
TERRENG H.	81.7	81.7	81.7	81.7	81.7	81.7	81.7	81.7	81.7	81.7	81.7	81.7	81.7	81.7	81.7	81.7	81.7	
OVERBYGN.T.	81 CM																	

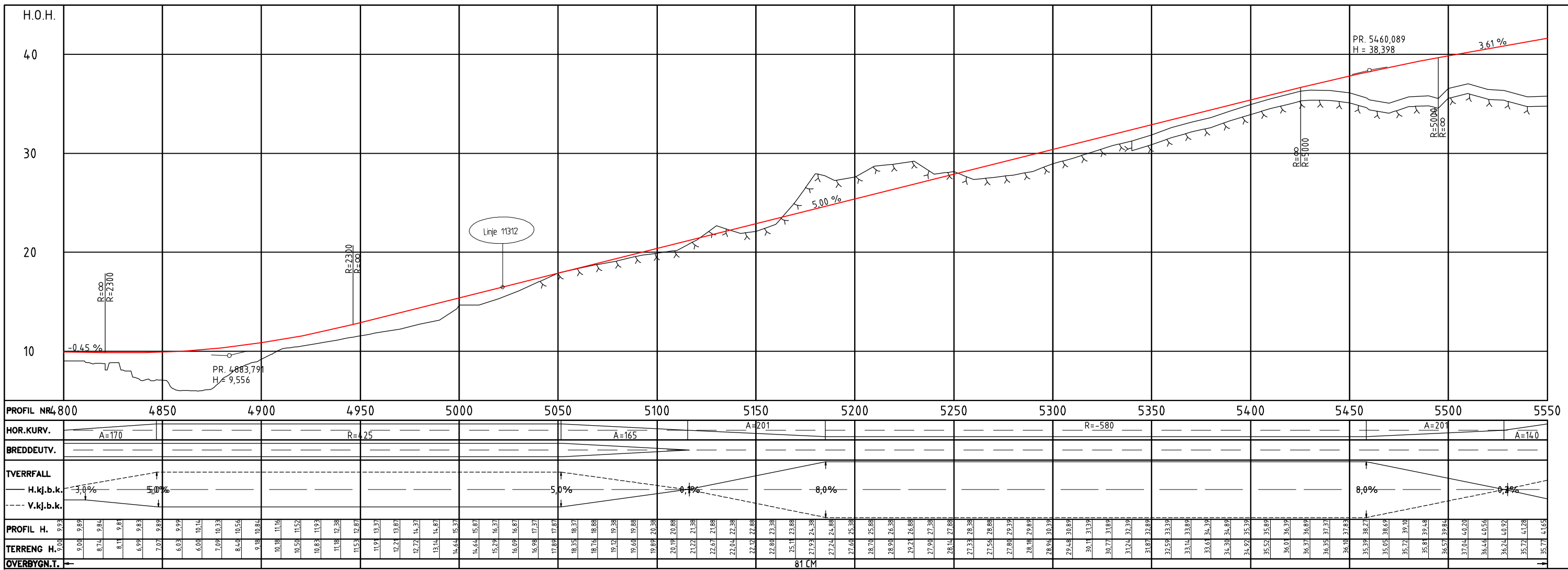


Tegnforklaring

- Senterlinje
- Skulder
- Vegskråning
- Veg
- Gang/sykelveg

Revisjon	Revisjonen gjelder	Utarb	Kontr	Gadkjent	Rev. data
Planid: 2011017		Tegningsdato: 01.12.2012			
Besliller: Statens vegvesen		Prosjekt for: Region nord			
Produsert av: Statens vegvesen Region Nord		Prosjektnummer: 502052			
PROF-nummer: 20EV00105R_00002		Arkivreferanse: 11/578			
Byggeværksnummer: Målestokk A3		1:2000/1:400			
Utarbeidet av	Kontrollert av	Gadkjent av	Konsulentarkiv		
			Tegningsnummer / revisjonsbokstav: C204		

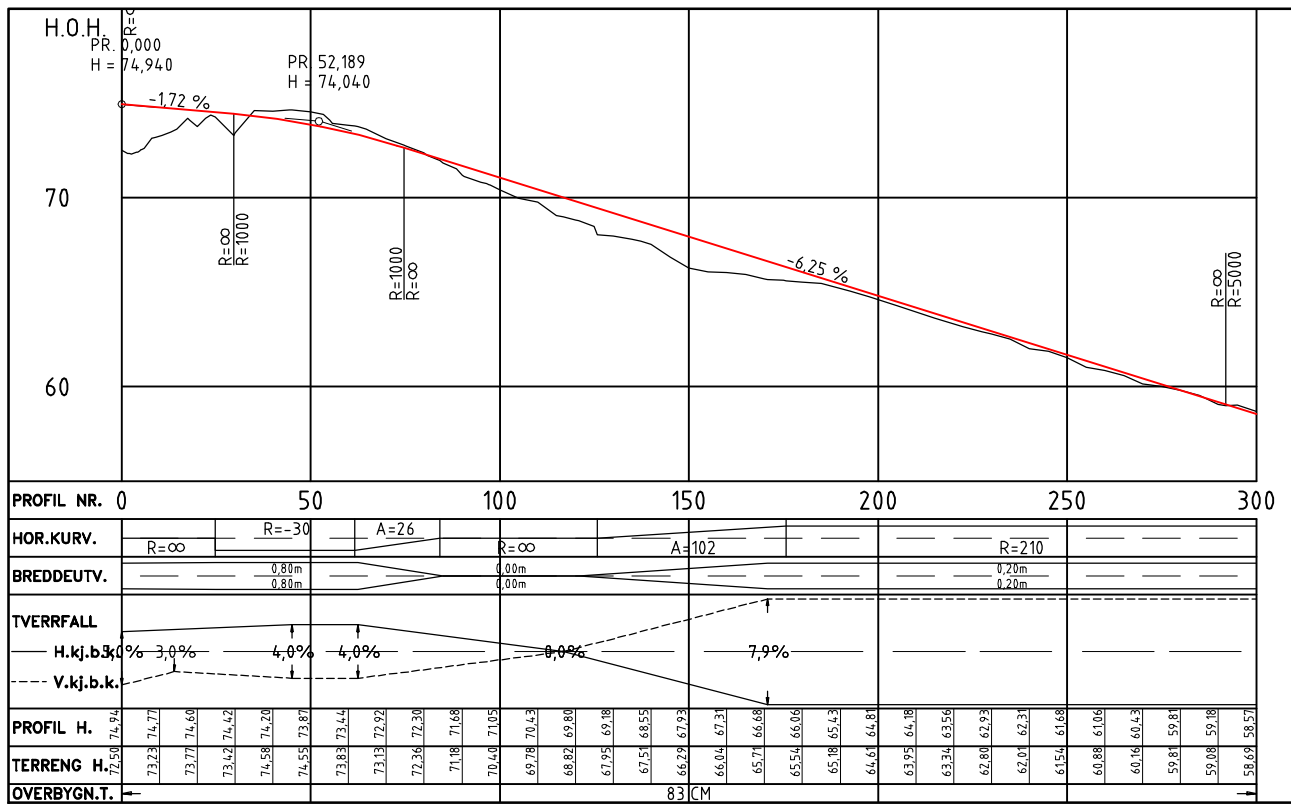




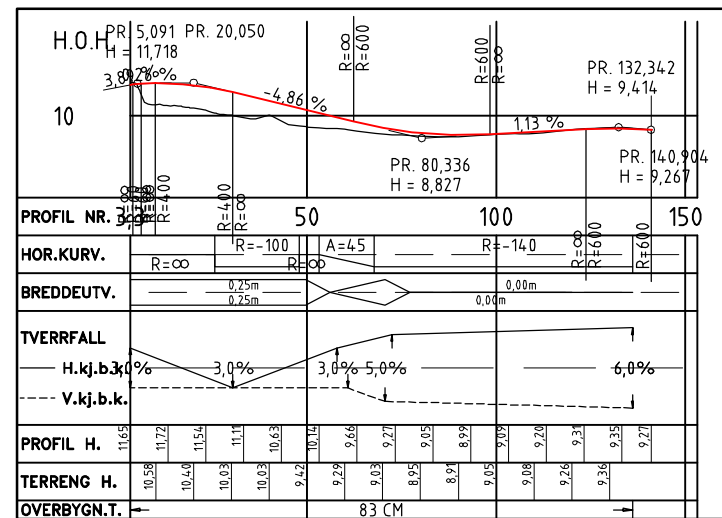
Revisjon	Revisjonen gjelder	Utarb	Kontr	Gadkjent	Rev. data
Planid: 2011017		Tegningsdato: 01.12.2012			
Besiller: Statens vegvesen		Produsert for: Region nord			
Produsert av: Statens vegvesen Region Nord		Prosjektnummer: 502052			
PROF-nummer: 20EV00105R_00002		Arkivreferanse: 11/578			
Byggverksnummer:		Målestokk A3: 1:2000/1:400			
Utarbeidet av:	Kontrollert av:	Gadkjent av:	Konsulentarkiv		
Tegningsnummer / revisjonsbokstav: C205					



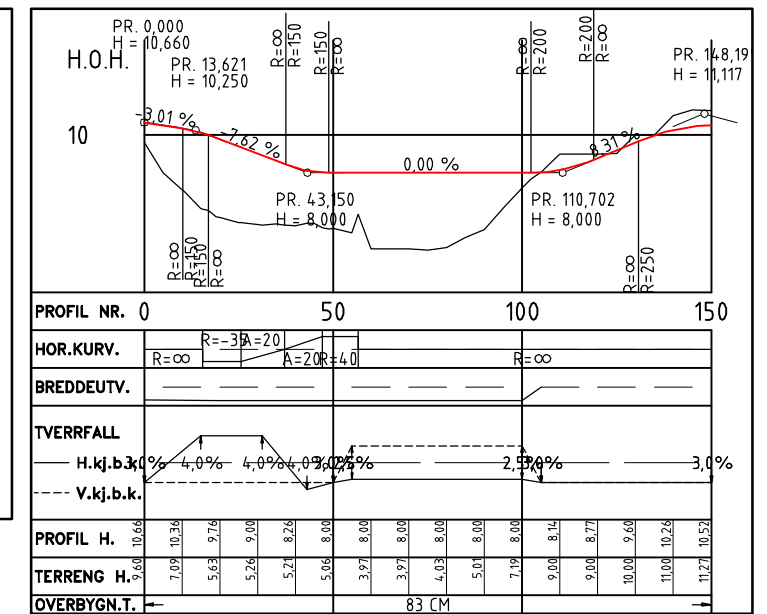
# Linje 63006



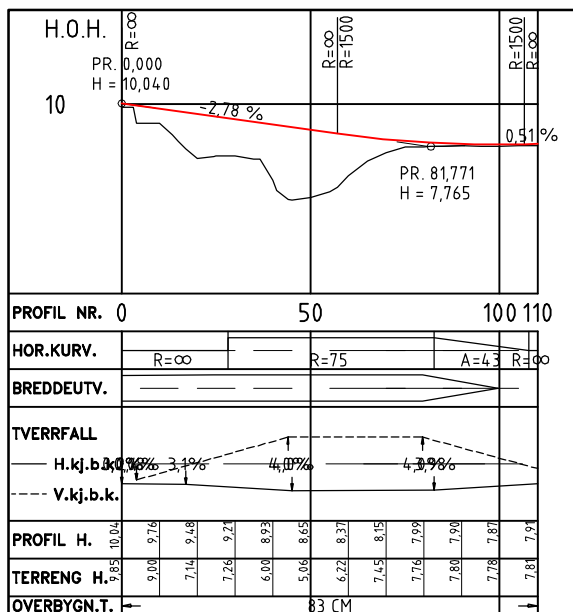
# Linje 63100



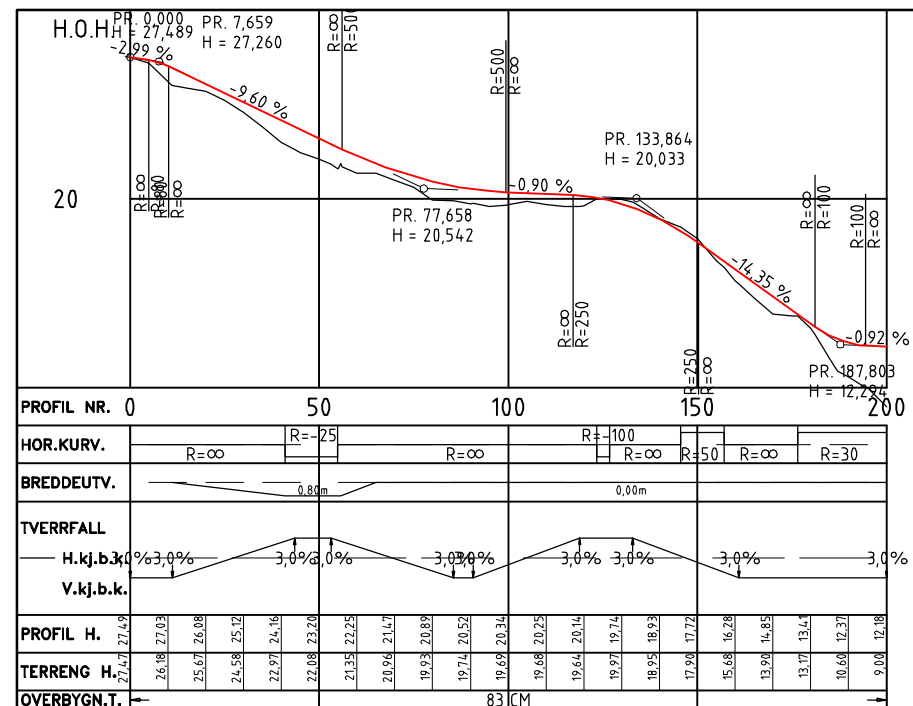
# Linje 63150



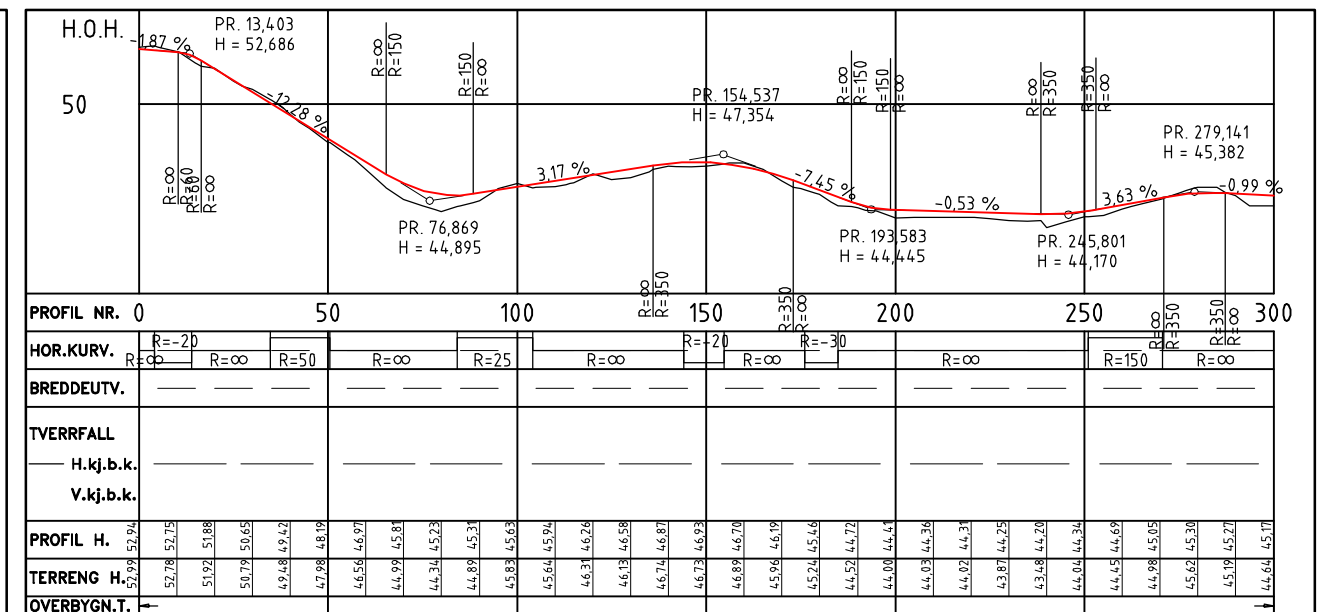
# Linje 63200



# Linje 90000



# Linje 90001

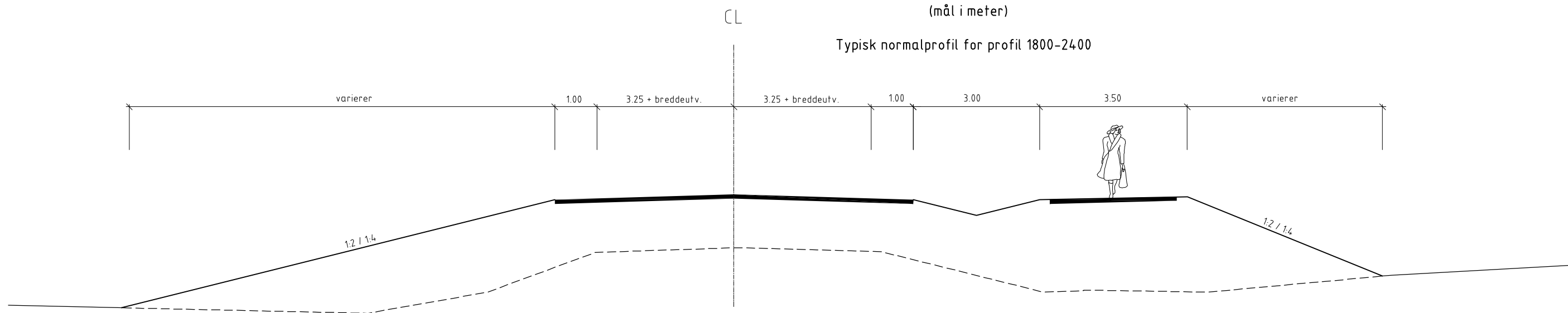


Revisjon	Revisjonen gjelder	Utarb	Kontr	Gadkjent	Rev. dato
		Arkivref. Tegningsdato 01.12.2012 Bestiller Produsert for Region nord Produsert av Statens vegvesen Region Nord Prosjektnummer 502052 PROF-nummer 20EV00105R_00002 Arkivreferanse 12/370 Byggverksnummer Målestokk A3 1:2000/1:400 Utarbeidet av Kontrollert av Gadkjent av Konsulentarkiv Tegningsnummer / revisjonsbokstav			
		C206			



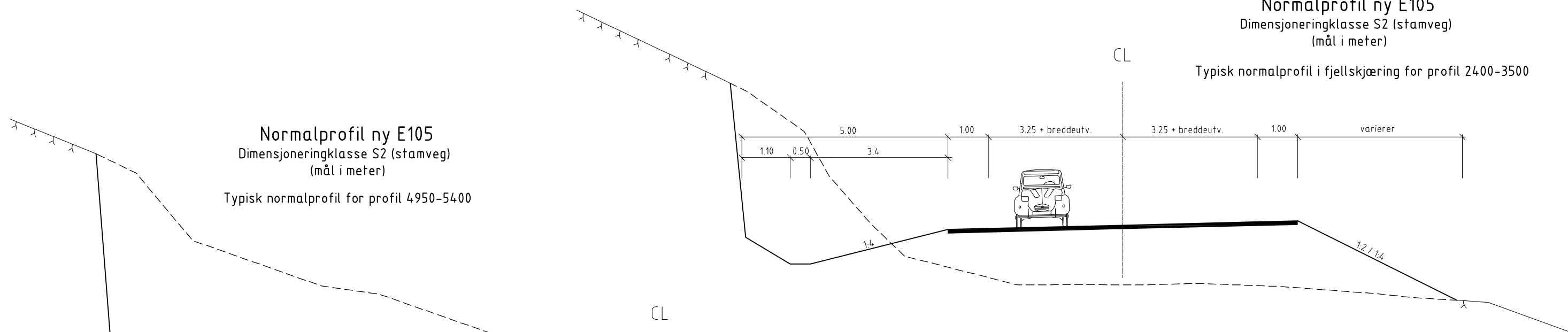
Normalprofil ny E105  
Dimensjoneringklasse S2 (stamveg)  
(mål i meter)

Typisk normalprofil for profil 1800-2400



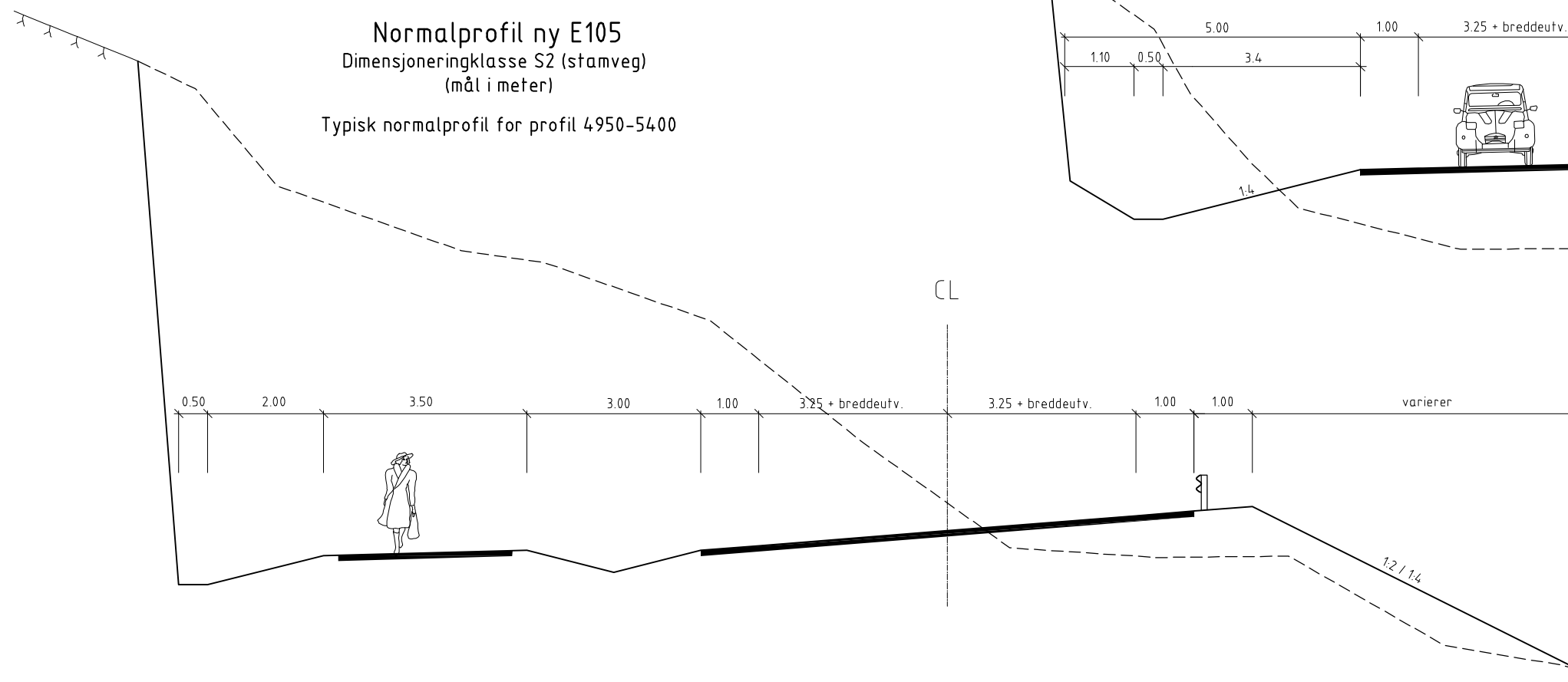
Normalprofil ny E105  
Dimensjoneringklasse S2 (stamveg)  
(mål i meter)

Typisk normalprofil i fjellskjæring for profil 2400-3500



Normalprofil ny E105  
Dimensjoneringklasse S2 (stamveg)  
(mål i meter)

Typisk normalprofil for profil 4950-5400



Revisjon	Revisjonen gjelder	Utarb	Kontr	Godkjent	Rev. dato
		Arkivref.			
		Tegningsdato		01.12.2012	
		Bestiller			
		Produsert for		Region nord	
		Produsert av		Statens vegvesen Region Nord	
		Prosjektnummer		502052	
		PROF-nummer		20EV00105R_00002	
		Arkivreferanse		12/370	
		Byggeværksnummer			
		Målestokk A3		1:100	
Utarbeidet av	Kontrollert av	Godkjent av	Konsulentarkiv	Tegningsnummer / revisjonsbokstav	F101
Bjorne					

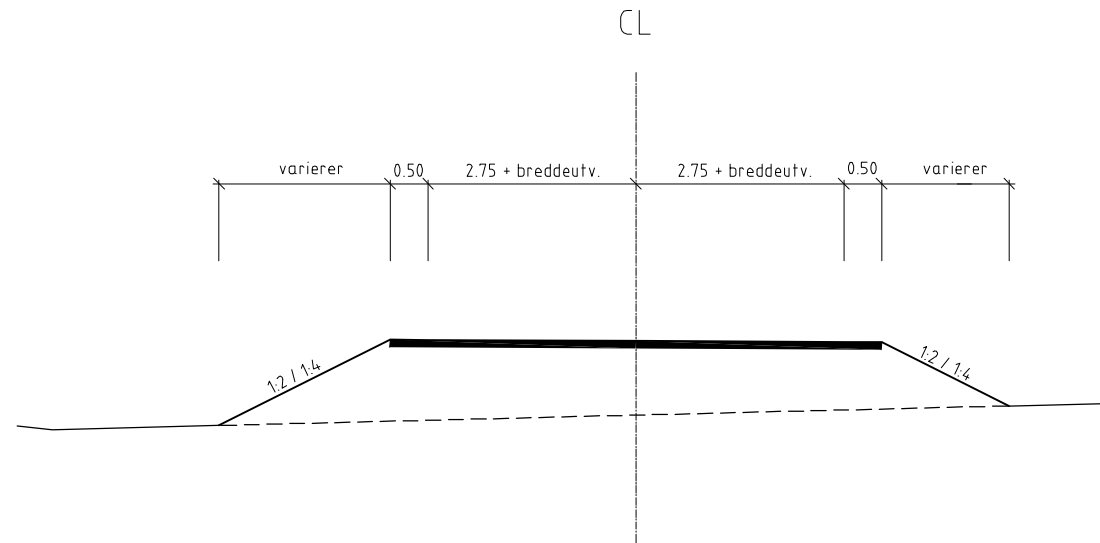


### Normalprofil tilkobling mot dagens E105

Dimensjoneringklasse Sa3 (samleveg)

(mål i meter)

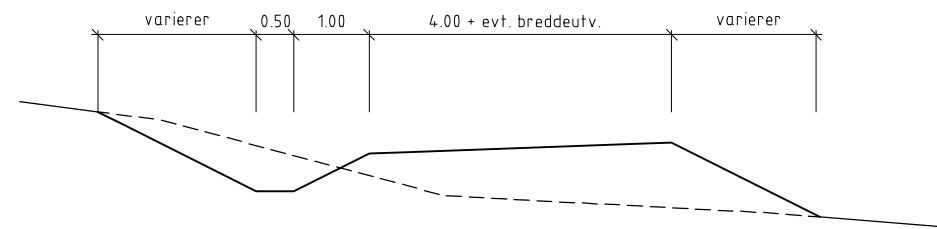
Gjelder for begge tilkoblingene mot dagens E105 og tilkobling mot Fv354



### Normalprofil anleggsveg/adkomstveg (linje 90000 og 90001)

Dimensjoneringklasse A3 (adkomstveg)

(mål i meter)



### Normalprofil nye Elvenes bru

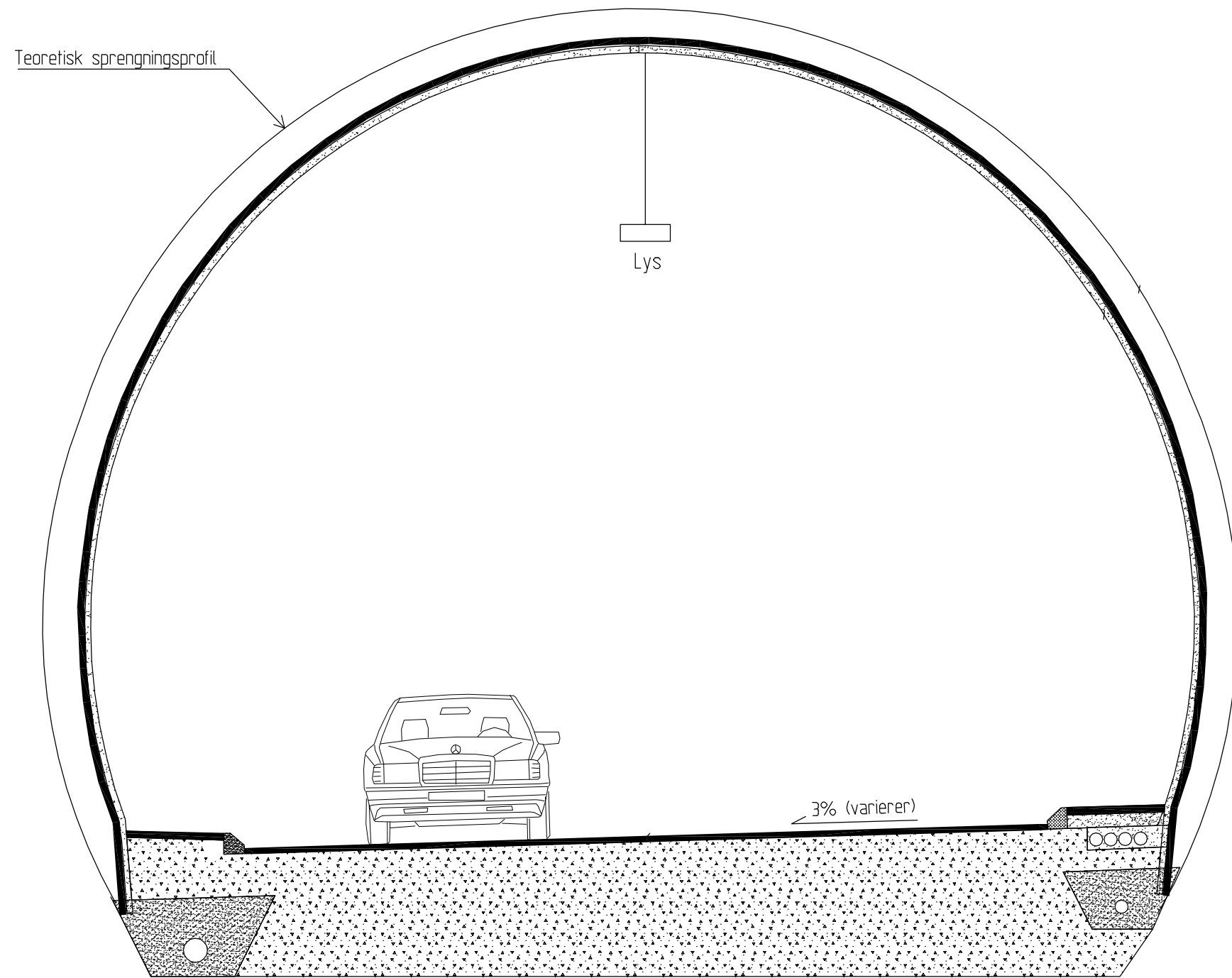
Dimensjoneringklasse S2

(mål i meter)

Revisjon	Revisjonen gjelder	Utarb	Kontr	Godkjent	Rev. dato
		Arkivref.			
		Tegningsdato	01.12.2012		
		Bestiller			
		Produsert for	Region nord		
		Produsert av	Statens vegvesen Region Nord		
		Prosjektnummer	502052		
		PROF-nummer	20EV00105R_00002		
		Arkivreferanse	12/370		
		Byggeværksnummer			
		Målestokk A3	1:100		
Utarbeidet av	Kontrollert av	Godkjent av	Konsulentarkiv	Tegningsnummer / revisjonsbokstav	F102
Bjorne					

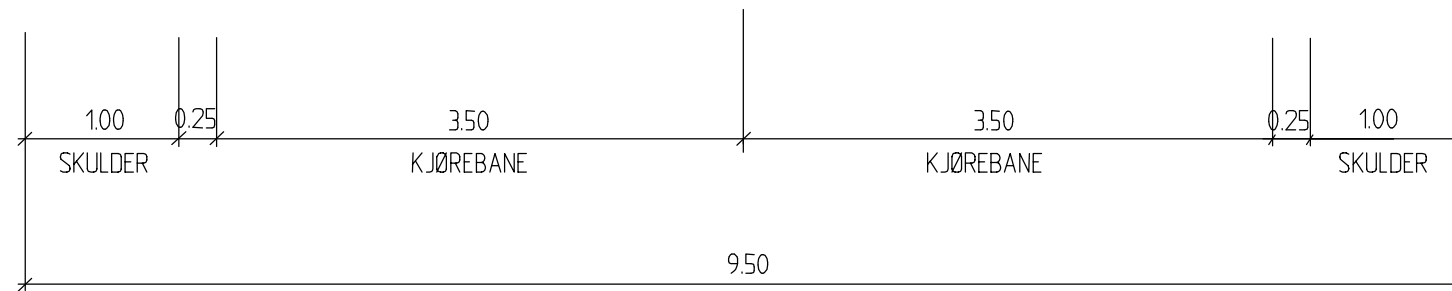


P:\20EV00105R\_00002\Plan\Tegning\Tema\F103 Tunnelprofil.dwg, 05.12.2012 09:57:43, SVV\_PDF.pc3



# Tunnelprofil T9.5

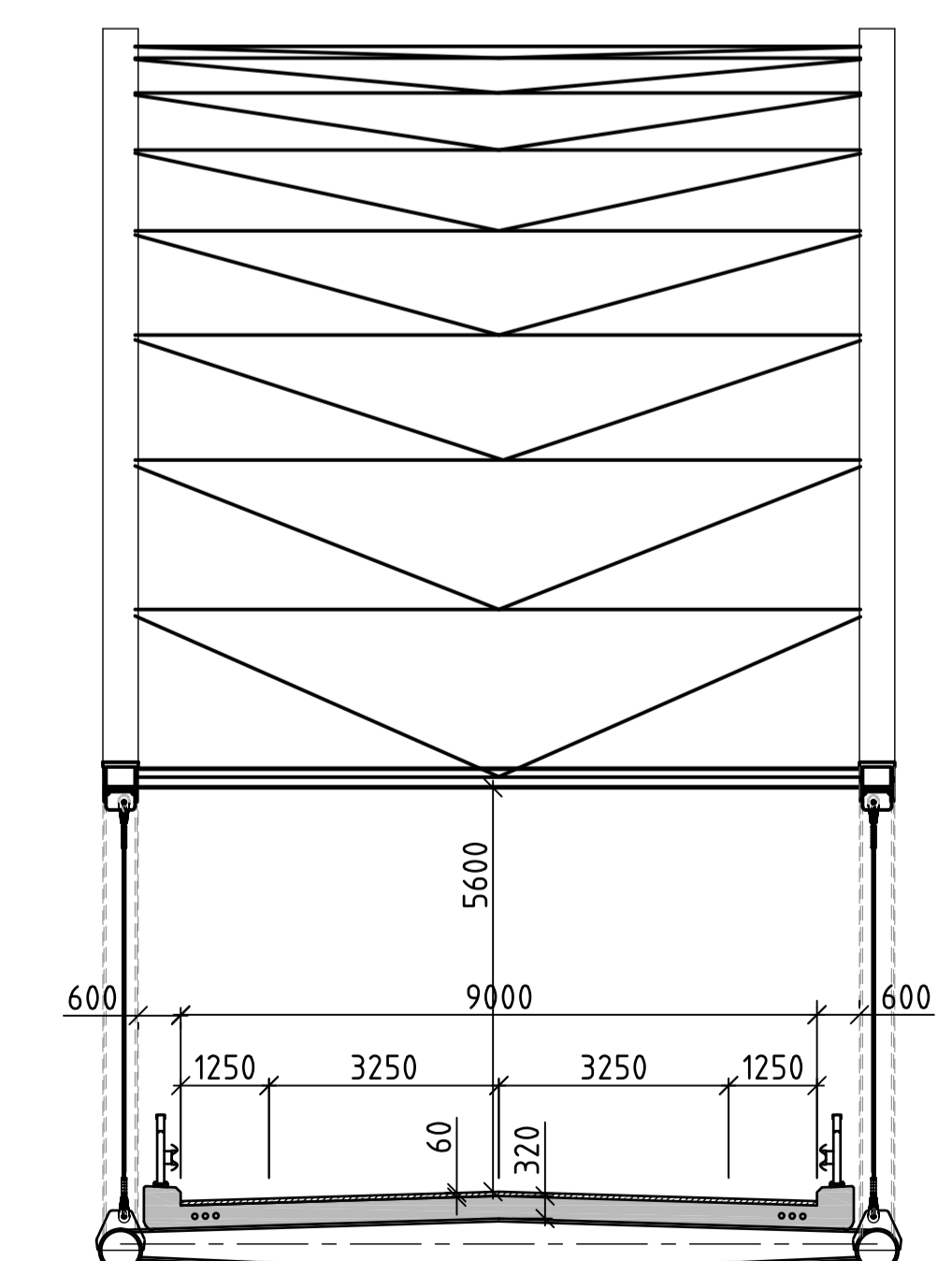
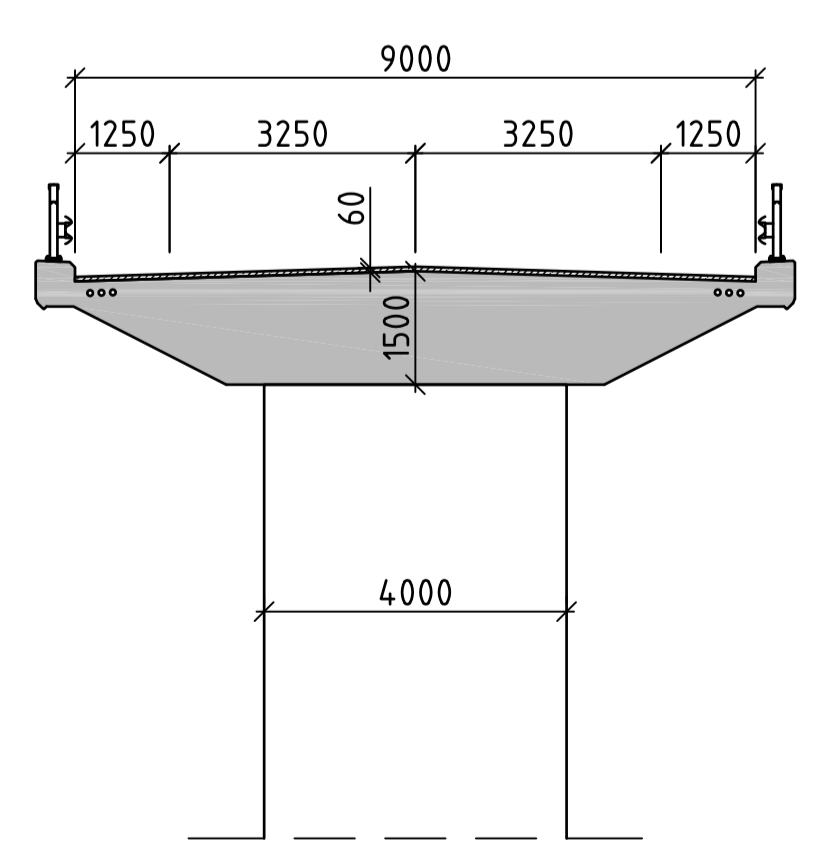
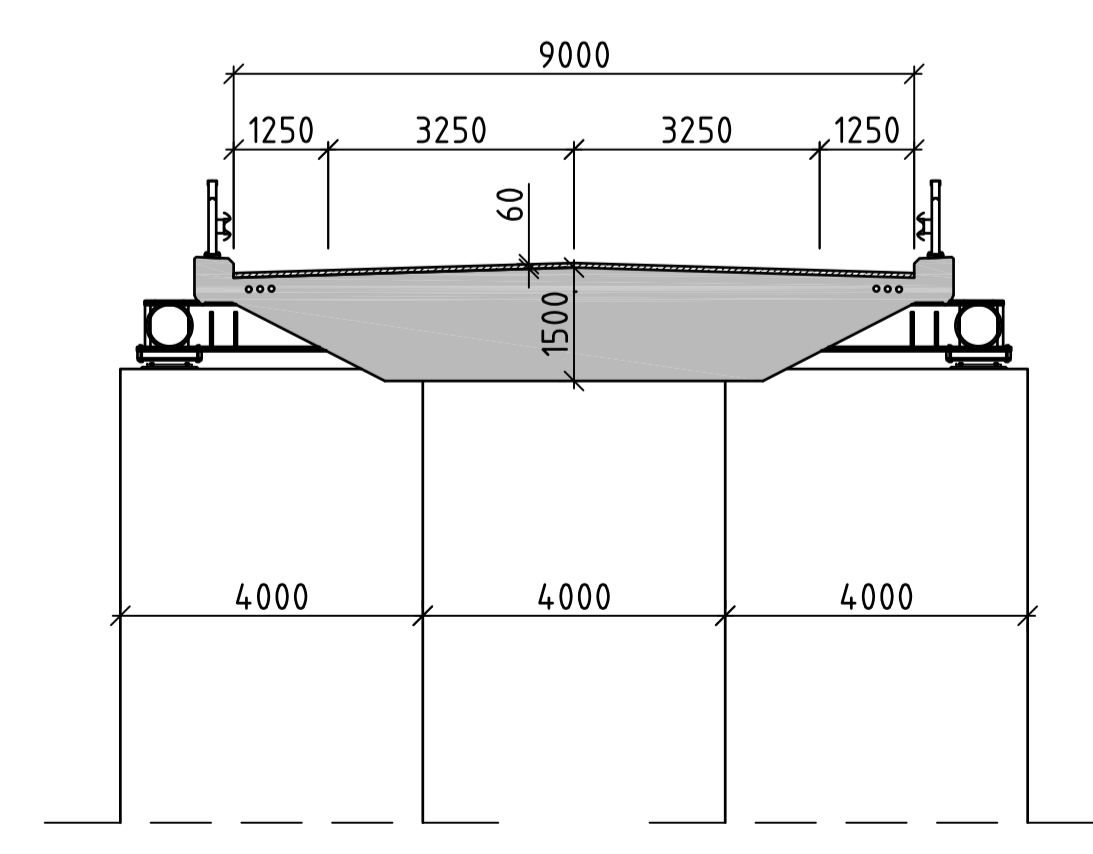
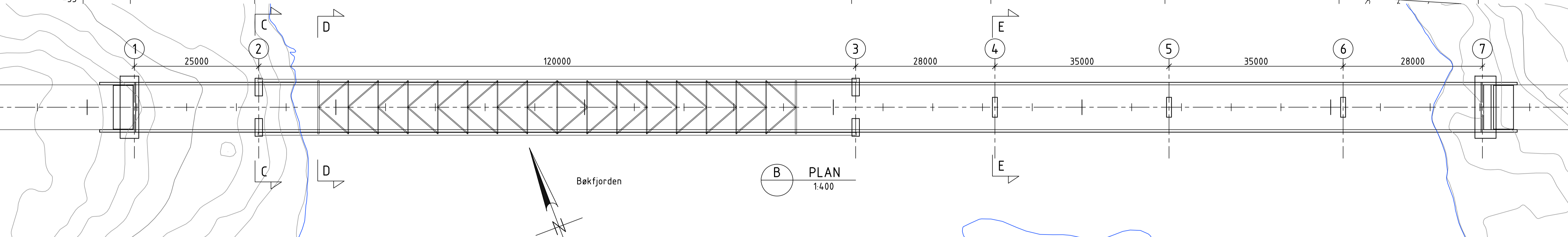
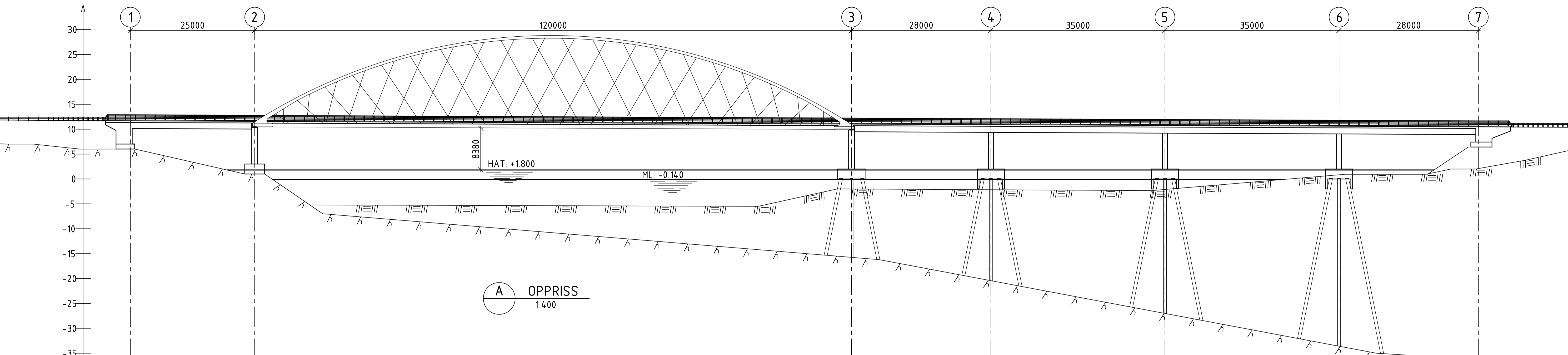
Mål i meter



Revisjon	Revisjonen gjelder	Utarb	Kontr	Godkjent	Rev. dato
		Arkivref.			
		Tegningsdato	01.12.2012		
		Bestiller			
		Produsert for	Region nord		
		Produsert av	Statens vegvesen Region Nord		
		Prosjektnummer	502052		
		PROF-nummer	20EV00105R_00002		
		Arkivreferanse	12/370		
		Byggeværksnummer			
		Målestokk A3	1:50		
Utarbeidet av	Kontrollert av	Godkjent av	Konsulentarkiv	Tegningsnummer / revisjonsbokstav	F103
Bjorne					



Profilnr:	4400	4425	4450	4475	4500	4525	4550	4575	4600	4625	4650	4675
Vert. kurv.												
Hor. kurv.												
Profil H	11,72	11,61	11,50	11,39	11,28	11,16	11,05	10,94	10,83	10,72	10,60	10,49
Terreng H	8,00	5,00	0,00								0,94	2,00



**Bemerkninger**

**DIMENSJONERINGSGRUNNLAG**  
Håndbok 185 Bruprojektering, Eurokodeutgave 2011  
Vegens dimensjoneringsklasse S2  
ÅDT 2800  
Fartsgrense 80 km/t

**FUNDAMENTERING**  
Akse 1: Kontaktstøp på fjell  
Akse 2: Kontaktstøp på fjell  
Akse 3: Stålrørspeler til fjell  
Akse 4: Stålrørspeler til fjell  
Akse 5: Stålrørspeler til fjell  
Akse 6: Stålrørspeler til fjell  
Akse 7: Sælefundamentering på sprengsteinsfylling

**BELEGNING**  
Fuktisolering A3-4  
PmBE60 avstrødd med finsand 0,5-1,5 mm  
Topeka 4S 12 mm ±3 mm  
Slitelag av 40 mm Agb 16  
Dimensjonerende belegningsvekt 2,5 kN/m<sup>2</sup>

**MATERIALER**

**BETONG/ARMERING**  
Betongkvalitet B45 SV-30  
Stakkarmring B500NC  
Spennarmring

**STÅL**  
Innfestingsplate for hengestenger  
Hengestenger og kabelhode S355 ML NS-EN 10025-4  
K-Fagverk hulprofil S460 N NS-EN 10025-3  
Bue, strekkbånd og tverrbærere S355 NLH NS-EN 10210-1  
Endetverrbærere S420 ML NS-EN 10025-4  
S355 ML NS-EN 10025-4

Revisjon	Revisjonen gjelder	Utarb.	Kontr.	Godkjent	Rev. dato
		Tegningsdato	18.01.2013		
<b>Statens vegvesen</b> E105 Parsell 01		Bestiller	Nord		
<b>Øversikt</b> Bøkfjorden bru		Produkt av			
<b>Reguleringsplan</b>		Produkt av			
Utarbeidet av	Kontrollert av	Godkjent av	Konsulentarkiv		
jornik		kursol			
				Tegningsnummer/ revisjonsbøkestav	K-100